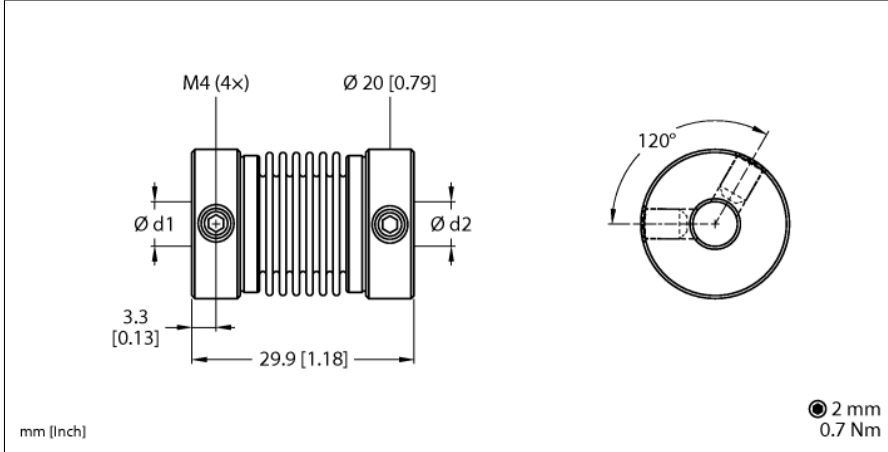


Aksesuarlar

Şaft kaplini körüklü kaplin

Masif şaft enkoderleri için

RA-BC-E-20-06-10



Tip	RA-BC-E-20-06-10
Tanit. no.	100048786
Maks. dönme hızı	10.000 dev/dak
Ortam sıcaklığı	-40...+200 °C

Ø 20 mm paslanmaz çelikten yapılmış körüklü kaplin

Maks. tork: 120 Ncm

Maks. şaft ofseti:

Radyal: ±0,25 mm

Eksenel: ±0,4 mm

Açısal: ±4°

Burulma yayı sertliği: 150 Nm/tekerlek

Radyal yay sertliği: 25 N/mm

Atalet momenti: 18 gcm²

Duy malzemesi: Paslanmaz çelik, 1.4404

Körük malzemesi: Paslanmaz çelik, 1.4571

Delik çapı d1 = 6 mm, d2 = 10 mm