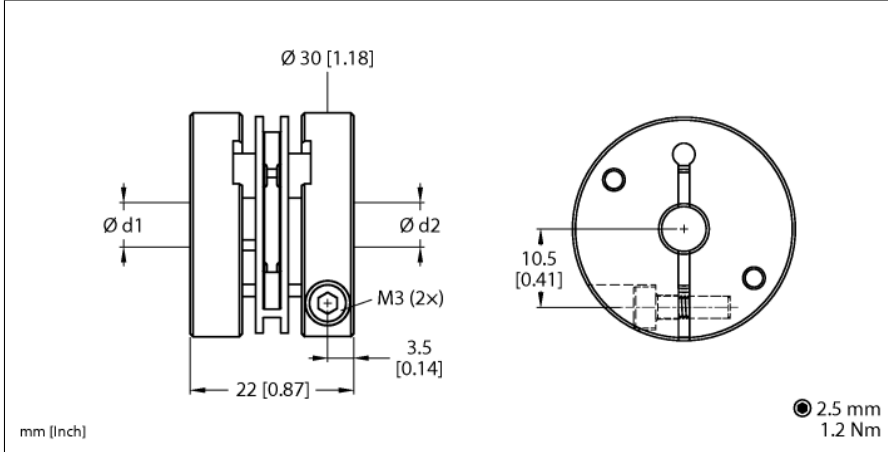


# Aksesuarlar

## Mil kaplini yay diski kaplini

### Masif şaft enkoderleri için

### RA-SDC-30-10-10



Tip	RA-SDC-30-10-10
Tanit. no.	100048792
Maks. dönme hızı	12.000 dev/dak
Ortam sıcaklığı	-10...+80 °C

Sıkıştırma göbekli yaylı disk kaplini Ø 30 mm  
Maks. tork: 60 Ncm  
Maks. şaft ofseti:  
Radyal: ±0,3 mm  
Eksenel: ±0,4 mm  
Açısal: ±2,5°  
Burulma yayı sertliği: 30 Nm/tekerlek  
Radyal yay sertliği: 40 N/mm  
Atalet momenti: 35 gcm<sup>2</sup>  
Duy malzemesi: alüminyum  
Membran: poliamit 6,6 cam elyaf takviyeli  
Delik çapı d1 = 10 mm, d2 = 10 mm