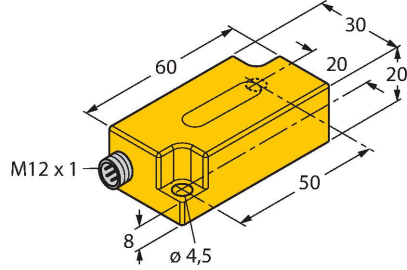


B1N360V-Q20L60-2LU3-H1151/3GD

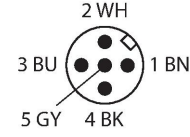
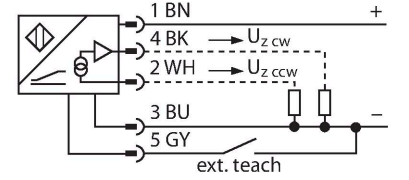
Eğim ölçer



Özellikler

- Dikdörtgen, plastik, PC
- Kompakt muhafaza
- M12x1 fiş konektörler ile bağlantı
- Yanıt süresi 0,1 sn
- 10...30 VDC
- İki ters çalışan 0,1 ... 4,9 V analog çıkışlar fazlalık yoluyla makine güvenliğini geliştirir
- ATEX category II 3 G, Ex zone 2
- ATEX category II 3 D, Ex zone 22

Kablo bağlantı şeması



Teknik Veriler

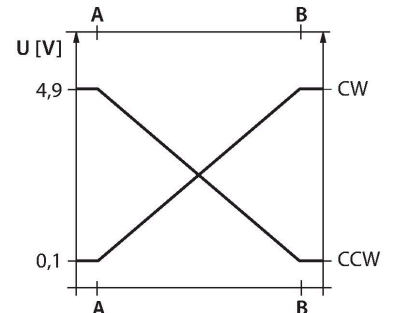
Tip	B1N360V-Q20L60-2LU3-H1151/3GD
Tanit. no.	1534114
Ölçüm prensibi	Hızlanma
Genel veriler	
Ölçüm aralığı	0...360 °
Ölçüm eksen sayısı	1
Montaj koşulları	Dikey
Tekrarlanabilirlik	≤ %0,2 ölçüm aralığı IA - BI
Doğrusallık sapması	≤ 0.6 %
Sıcaklık sapması	≤ ± 0.05 %/K
Çözünürlük	≤ 0.14 °
Elektrik verileri	
Çalışma voltajı	10...30 VDC
Yalıtım test gerilimi	≤ 0.5 kV
Kısa devre koruması	evet
Kablo kopması/Ters kutupsallık koruması	evet / Eksiksiz
Çıkış işlevi	5 pimli, Analog çıkış
Gerilim çıkışı	0.1...4.9 V
	2 çıkış, biri CW için biri CCW için
Yük direnci voltaj çıkışı	≥ 40 kΩ
Yanıt süresi	0.1 s
	Ayarlanan ölçüm aralığının %90'ına ulaşmak için çıkış sinyali süresi
Akım tüketimi	50...105 mA (voltaja bağlı)
Şunlar uyarınca onay	ATEX uygunluk beyanı TURCK Ex-12002H X
Cihaz işareti	Ex II 3 G Ex nA IIC T5 Gc/II 3 D Ex tc IIIC T85°C Dc

İşlevsel prensip

TURCK eğim sensörleri, mikromekanik bir sarkaca sahiptir ve MEMS teknolojisi (Mikro Elektro Mekanik Sistemler) prensibine göre çalışır.

Temel olarak sarkaç, ortada bir dielektrik olacak şekilde paralel düzenlenmiş iki 'plaka' elektrottan oluşur. Sensör eğildiğinde, ortadaki dielektrik hareket eder ve iki elektrot arasındaki kapasitans oranının değişmesine neden olur.

Aşağı yöndeki elektronik sistem, kapasitanstaki bu değişikliği değerlendirir ve buna tekabül eden çıkış sinyali oluşturur.

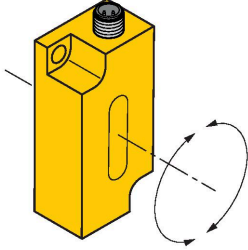


Teknik Veriler

Mekanik veriler	
Tasarım	Dikdörtgen, Q20L60
Boyutlar	60 x 30 x 20 mm
Gövde malzemesi	Plastik, PC
Elektriksel bağlantı	Konektörler, M12 x 1
Ortam koşulları	
Ortam sıcaklığı	-30...+70 °C
	Patlama tehlikesi olan alanda, talimat kitapçığına bakın
Titreşim direnci	55 Hz (1 mm)
Darbe direnci	30 g (11 ms)
IP Derecesi	IP68 IP69K
MTTF	203 yılı SN 29500'e uygun (Ed. 99) 40 °C
Gönderi paketi içeriği	Security clip SC-M12/3GD

Montaj talimatları

Montaj talimatları/Açıklama



TX1-Q20L60 öğretim adaptörüyle ölçüm aralığını ayarlama

- CW yönünde açılabilir aralığı ayarlama:
1. Sensörü başlangıç konumuna getirin
 2. Çıkış < 0,1 V (yaklaşık 1 sn) olarak ayarlanana dek Teach-Gnd (Öğretme-Gnd) düğmesini basılı tutun
 3. Sensörü bitiş konumuna getirin
 4. Çıkış 4,9 V (yaklaşık 3 sn) olarak ayarlanana dek Teach-Gnd (Öğretme-Gnd) düğmesini basılı tutun

Açılabilir aralığı sıfırlama:

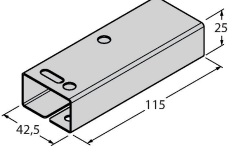
1. Çıkış 2,5 V (yaklaşık 6 sn) olarak ayarlanana dek Teach-Gnd (Öğretme-Gnd) düğmesini basılı tutun
2. Açılabilir ölçümü 360°'ye kadar geri alınmıştır ("konektör dışarı doğru" konumunda sensör, 0° ile uyumlu bir çıkış sinyali sağlar)

Aksesuarlar

GUARD-Q20L60

A9684

Mekanik darbelere karşı koruma için Q20L60 eğim ölçer koruyucu gövdesi; malzeme: Paslanmaz çelik



Aksesuarlar

Ölçekli çizim

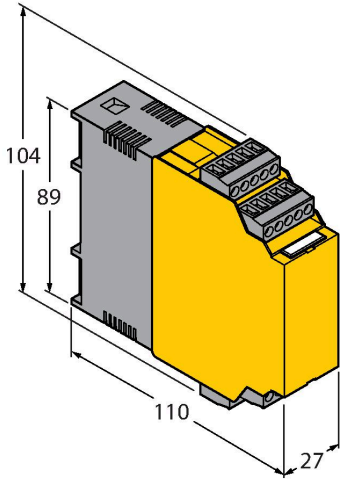
Tip

Tanit. no.

IM43-13-SR

7540041

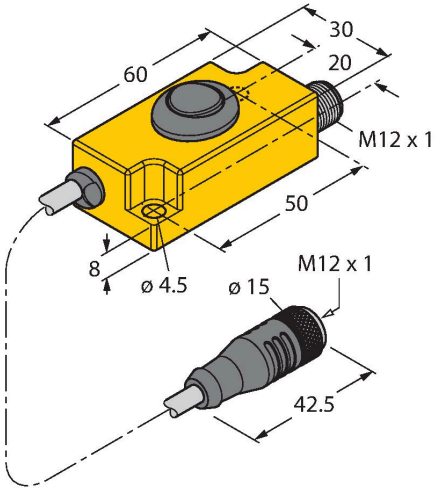
Trip amplifier; 1-channel; input 0/4... 20 mA or 0/2...10 V; supply of 2- or 3-wire transmitters/sensors; limit value adjustment via teach button; three relay outputs with one NO contact each; removable terminal blocks; 27 mm wide; universal voltage supply 20...250 VUC; further Limit value indicators are described in our "Interface Technology" catalog.



TX1-Q20L60

6967114

Endüktif enkoderleri, lineer konum, aç, ultrasonik ve kapasitif sensörleri için öğretim adaptörü



Kullanım talimatları

Kullanım amacı	Bu cihaz, 2014/34/EC direktifinin gerekliliklerini karşılar ve EN60079-0:2009, EN60079-15:2010 ve EN60079-31:2009 uyarınca patlama açısından tehlikeli alanlarda kullanım için uygundur.Kullanım amacına uygun şekilde doğru kullanılmasını sağlamak için ulusal yönetmeliklere ve direktiflere uymak gerekir.
Patlama tehlikesi olan alanlarda kullanıma yönelik, aşağıdaki sınıflandırmaya uyun	II 3 G ve II 3 D (Grup II, Kategori 3 G, gazlı ortamlar için elektrikli ekipman ve kategori 3 D, tozlu ortamlar için elektrikli ekipman).
İşaret (cihaza veya teknik veri sayfasına bakın)	EN 60079-0:2009 ve EN 60079-15:2010 uyarınca Ex II 3 G Ex nA IIC T5 Gc ve EN 60079-0:2009 ve EN 60079-31:2009 uyarınca Ex II 3 D Ex tc IIIC T85°C Dc
Yerel kabul edilen ortam sıcaklığı	-30...+70 °C
Kurulum/Devreye Alma	Bu cihazlar yalnızca eğitimli ve yetkili personel tarafından kurulabilir, bağlanabilir ve çalıştırılabilir. Yetkili personel, patlama tehlikesi olan alanlarda kullanım için tasarlanmış elektrikli ekipmanla ilgili koruma sınıfları, direktifler ve yönetmelikleri biliyor olmalıdır.Lütfen cihaz üzerindeki işaret ve sınıflandırmanın, gerçek uygulama koşullarıyla uyumlu olduğunu doğrulayın.
IKurulum ve montaj talimatları	Kablolar ve plastik cihazların statik yüklenmesinden kaçının. Lütfen cihazı yalnızca nemli bir bezle temizleyin. Cihazı toz akışı olan bir yere kurmayın ve cihaz üzerinde toz tortuları birikmesini önleyin.Cihazlar ve kabloların mekanik hasara uğraması mümkünse, buna uygun şekilde korunmaları gerekir. Aynı zamanda güçlü elektromanyetik alanlara karşı da korunmalıdırlar.Pin konfigürasyonu ve elektrik özellikleri, cihaz işaretinden veya teknik veri sayfasından alınabilir.Cihazın kirlenmesini engellemek için, lütfen kablo rakorları veya konektörlerin mevcut körleme tapalarını yalnızca kabloyu yerleştirmeden veya kablo yuvasını açmadan çok kısa bir süre önce çıkartın.
Güvenli çalışma için özel koşullar	M12 konektörleriyle donatılmış cihazlar için lütfen temin edilen güvenlik klipsi SC-M12/3GD'yi kullanın. SG-Q20L60 veya GUARD-Q20L60 koruyucu gövde kullanılıyorsa SC-M12/3GD güvenlik klipslerine gerek yoktur.Gerilim varken takma birimi bağlantısı veya kablonun bağlantısını kesmeyin.Lütfen takma birimi bağlantısının yakınlıklarına uygun bir biçimde, aşağıdaki ikaz metnini içeren kalıcı bir uyarı etiketi yapıştırın: Nicht unter Spannung trennen / Üzerinde enerji varken ayırmayın.Cihaz, her türden mekanik hasara ve bozucu UV ışınına karşı korunmalıdır. Onayla ilgili aksesuarlar seçerken daima uygulamaya uygun şekilde kurulduklarından emin olun.Load voltage and operating voltage of this equipment must be supplied from power supplies with safe isolation (IEC 30 364/ UL508), to ensure that the rated voltage of the equipment (24 VDC +20% = 28.8 VDC) is never exceeded by more than 40%.
Servis/Bakım	Onarmak mümkün değildir. Cihaz üretici dışındaki bir şahıs tarafından onarılır veya değiştirilirse onay geçersizleşir. Onayla ilgili en önemli veriler listelenmektedir.