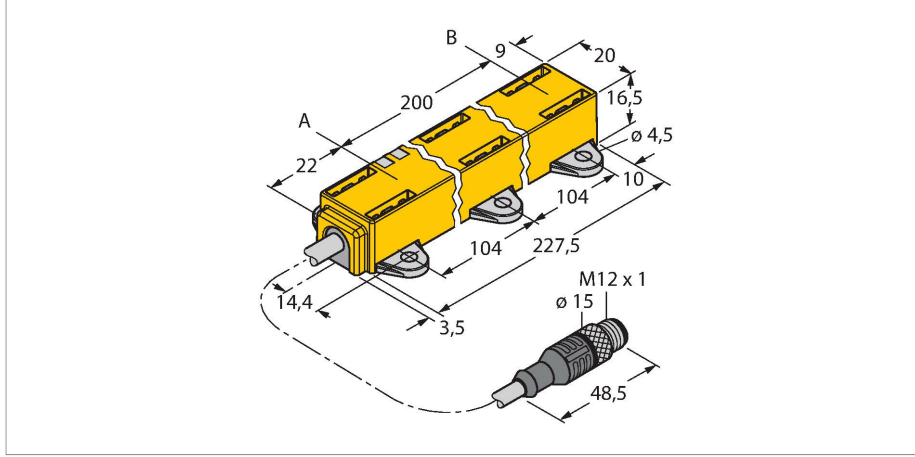


LI200P1-Q17LM1-LIU5X2-0.3-RS5

Endüktif lineer konum sensörü



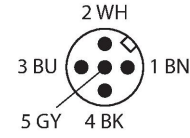
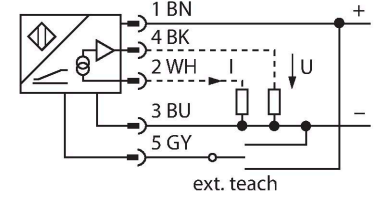
Teknik Veriler

Tip	LI200P1-Q17LM1-LIU5X2-0.3-RS5
Tanit. no.	1590728
Ölçüm prensibi	Endüktif
Genel veriler	
Ölçüm aralığı	200 mm
Çözünürlük	0,049 mm/12 bit
Nominal mesafe	1.5 mm
kör bölge a	22 mm
kör bölge b	9 mm
Yineleme hassasiyeti	≤ 0.03 tam ölçek %'si
Doğrusallık sapması	≤ 0.5 % f.s.
Sıcaklık sapması	≤ ± 0.01 %/K
Histerezis	uygulanmaz
Elektrik verileri	
Çalışma voltajı	15...30 VDC
Kaçak dalgalanma	≤ 10 % U _{ss}
Yalıtım test gerilimi	≤ 0.5 kV
Kısa devre koruması	evet
Kablo kopması/Ters kutupsallık koruması	evet / evet (gerilim beslemesi)
Çıkış işlevi	5 pimli, Analog çıkış
Gerilim çıkışı	0...10 V
Akım çıkışı	4...20 mA
Yük direnci voltaj çıkışı	≥ 4.7 kΩ
Yük direnci akım çıkışı	≤ 0.4 kΩ
Örnek hızı	700 Hz
Akım tüketimi	< 50 mA

Özellikler

- Dikdörtgen, plastik
- Çok yönlü montaj imkanları
- Konumlandırma elemanı P1-Li-QR14/Q17L, montaj elemanları 2 × M1.1-Q17L ve 2 × M1.2-Q17L teslimata dahildir
- LED ölçüm aralığını gösterir
- Elektromanyetik enterferansa bağımsızlık
- Son derece kısa kör bölgeler
- Çözünürlük, 12-bit
- 4 kablolu, 15...30 VDC
- Analog çıkış
- Programlanabilir ölçüm aralığı
- 0...10 V ve 4...20 mA
- M12 x 1 erkek uç bulunan kablo

Kablo bağlantı şeması

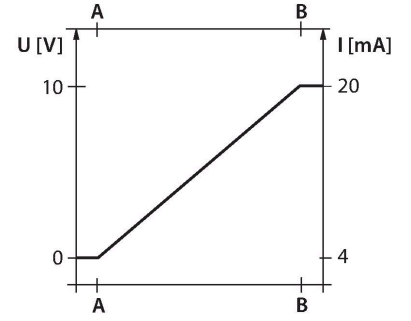


İşlevsel prensip

Endüktif aç sensörlerinin ölçüm prensibi, konumlandırma elemanı ile sensörünü birbirine bağlayan salınım devresine dayanır. Sağlanan çıkış sinyali, konumlandırma elemanının açısıyla orantılıdır. Dayanıklı sensörler, temas etmeden çalışma prensibi sayesinde aşınmaya uğramaz ve bakım gerektirmez. Geniş bir sıcaklık aralığındaki mükemmel tekrarlanabilirlikleri, çözünürlükleri ve doğrusallıklarıyla kendilerini kanıtırlar. Yenilikçi teknoloji sayesinde, elektromanyetik AC ve DC alanların ölçülen sinyal üzerinde hiçbir etkileri yoktur.

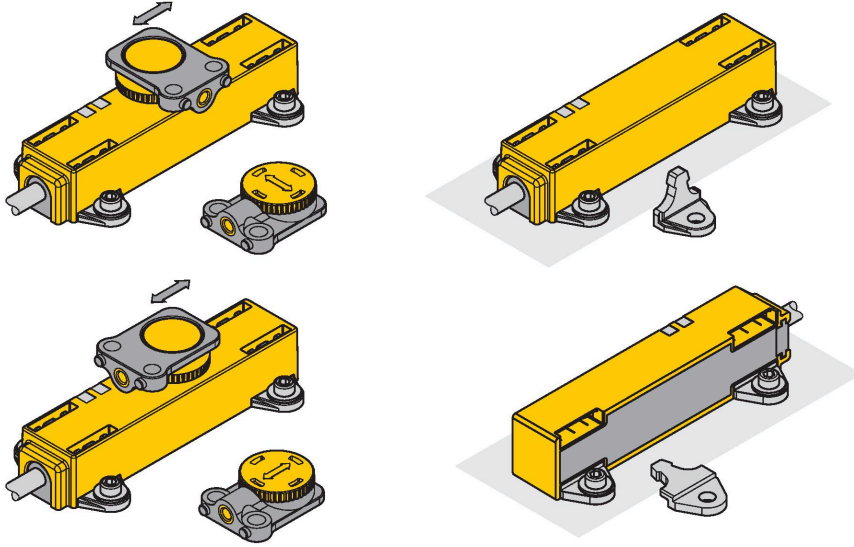
Teknik Veriler

Mekanik veriler	
Tasarım	Profil, Q17L
Boyutlar	231 x 20 x 16.5 mm
Gövde malzemesi	Plastik, PC-GF10
Elektriksel bağlantı	Konektörlü kablo, M12 x 1
Kablo tipi	Ø 5.2 mm, Siyah, LiFY, PVC, 0.3 m
Çekirdek kesit alan	5 x 0.25 mm ²
Ortam koşulları	
Ortam sıcaklığı	-25...+70 °C
Titreşim direnci	55 Hz (1 mm)
Darbe direnci	30 g (11 ms)
IP Derecesi	IP67
MTTF	138 yılı SN 29500'e uygun (Ed. 99) 40 °C
Güç-açık göstergesi	LED, yeşil
Measuring range display	çok fonksiyonlu LED, yeşil
Gönderi paketi içeriği	konumlandırma elemanı P1-Li-QR14/ Q17L, 2 x M1.1-Q17L, 2 x M1.2-Q17L



Montaj talimatları

Montaj talimatları/Açıklama



Kapsamlı montaj aksesuarları, kurulum için çeşitli seçenekler sunar. Konumlandırma elemanı 90° kaydırılarak monte edilebilir, böylece optimum montaj esnekliği sağlanır. Doğrusal konum sensörü, birlikte verilen sabitleme ünitelerinin iki modelini kullanarak güvenle ve kolayca 90° kaydırılarak monte edilebilir. RLC kaplinin ölçüm prensibi, sensörü manyetize edilmiş demirli talaşlara ve diğer parazit alanlarına karşı bağışık hale getirir.

LED'in gösterdiği durum

Yeşil:

Sensör düzgün biçimde besleniyor

LED'in gösterdiği ölçüm aralığı

Yeşil:

Konumlandırma elemanı ölçüm aralığının içindedir

Yanıp sönen yeşil:

Konumlandırma elemanı ölçüm aralığının içindedir, düşük sinyal kalitesi (ör. mesafe çok fazla)

Kapalı:

Konumlandırma elemanı algılama aralığının dışındadır

Öğretme

Ölçüm aralığının başlangıç ve bitiş noktaları öğretme adaptöründeki düğmeye basılarak belirlenir. Dahası, çıkış eğrisinin gidişatını çevirme olanağı mevcuttur.

Pim 5 ve pim 1'i 10 sn boyunca köprüleyin (UB) = fabrika ayarı

Pim 5 ve pim 3'ü 10 sn boyunca köprüleyin
(GND) = tersine çevrilmiş fabrika ayarı

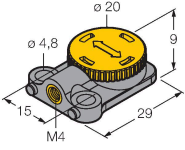
Pim 5 ve pim 3'ü 2 sn boyunca köprüleyin
(GND) = ölçüm aralığının başlangıç değerini belirler

Pim 5 ve pim 1'i 2 sn boyunca köprüleyin
(GND) = ölçüm aralığının bitiş değerini belirler

Aksesuarlar

P1-LI-QR14/Q17L

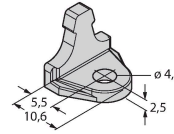
1590724



LI-QR14 ve LI-Q17L lineer konum sensörleri için değişken konumlandırma elemanı; enlemesine ve boylamasına montaj imkanı; sensöre nominal mesafe 1,5 mm'dir; en fazla 3 mm'lik bir mesafede lineer konum sensörü ile eşleme ya da en fazla 3 mm'lik bir yanlış hizalama toleransı

M1.1-Q17L

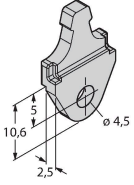
1590749



LI-Q17L lineer konum sensörleri için montaj braketi; malzeme: alüminyum; her pakette 3 parça

M1.2-Q17L

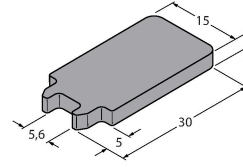
1590750



LI-Q17L lineer konum sensörleri için montaj ayağı; malzeme: alüminyum; her pakette 3 parça

RMT-Q17L

1590755



LI-Q17L lineer konum sensörleri için montaj elemanları sökme aleti

Aksesuarlar

Ölçekli çizim

Tip

Tanıt. no.

TX1-Q20L60

6967114

Endüktif enkoderleri, lineer konum, açılı ultrasonik ve kapasitif sensörleri için öğretim adaptörü

