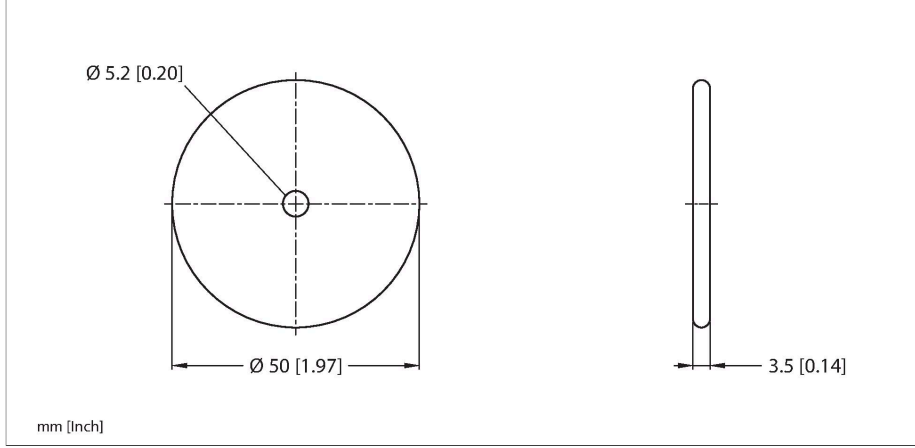


# TW-R50-B128

## HF etiketi



### Teknik Veriler

Tip	TW-R50-B128
Tanıt. no.	6900504
Ürün açıklaması	Doğrudan metal üzerine montaja uygun değildir
Veri transferi	endüktif kaplin
Teknoloji	HF RFID
Çalışma frekansı	13,56 MHz
Bellek tipi	EEPROM
Çip	NXP I-Code SLI-X
Bellek	128 Bayt
Bellek	okuma/yazma
Serbestçe kullanılabilir bellek	112 Bayt
Okuma işlemlerinin sayısı	sınırsız
Yazma işlemlerinin sayısı	10 <sup>5</sup>
Tipik yazma süresi	2 ms/bayt
Tipik yazma süresi	3 ms/bayt
Radyo iletişimi ve protokol standartları	ISO 15693 NFC Typ 5
Minimum distance to metal	10 mm
Okuma/yazma erişimi sırasında sıcaklık	-40...+85 °C
Sıcaklık, algılama aralığının dışında	-45...+85 °C
	140 °C, 1x100 sa
Tasarım	Sert etiket, R50
Çap	50 mm +/- 0.5 mm
İç çap	5.2 mm +/- 0.3 mm
Gövde boyu	3.5 mm +/- 0.5 mm
Gövde malzemesi	Plastik, PA6
Aktif alan malzemesi	plastik, PA6, Siyah

### Özellikler

- Etiket yerleştirilmeden önce öngörülen sıcaklık işlemleri dahilinde yeterli gerilme testlerinden geçirilmek zorundadır.
- Aşağıdaki gerilme testleri bu veri taşıyıcısı üzerinde gerçekleştirilmiştir:  
Döngüsel sıcaklık gerilimi: -40°C'de 5 dk – 90°C'de 5 dk  
Test edilen döngü sayısı: 100, geçiş dönemi: 30 saniye  
Sürekli yük: 100 saat boyunca 140°C
- Başarıyla gerçekleştirilen bu test, belirli bir uygulama için uygunluğu göstermez fakat temel kullanılabilirlik için bir kanıt görevi görür.
- EEPROM, bellek 128 byte
- Doğrudan metal üzerine montaja uygun değildir

### İşlevsel prensip

13,56 MHz'lik bir frekansta çalışan HF okuma/yazma cihazları, okuma/yazma kafası ve kullanılan etiket kombinasyonuna göre değişen boyutta (0...500 mm) bir geçiş bölgesi oluşturur. Burada belirtilen okuma/yazma mesafeleri yalnızca laboratuvar koşullarında ölçülen standart değerleri temsil eder ve çevredeki malzemelerin neden olduğu etkileri içermez. Metal içine/üzerine montaja uygun veri taşıyıcıların okuma/yazma mesafeleri metal içinde/üzerinde iken belirlenir. Ulaşılabilir mesafeler bileşen toleransı, montaj koşulları, ortam koşulları ve (özellikle metal içine monte edildiğinde) malzeme kalitesi nedeniyle %30 oranında değişiklik gösterebilir. Bu nedenle, uygulamayı gerçek çalışma koşulları altında, özellikle çalışırken okuma ve yazma sırasında test etmek son derece önemlidir!

## Teknik Veriler

IP Derecesi	IP69K
Packaging unit	1