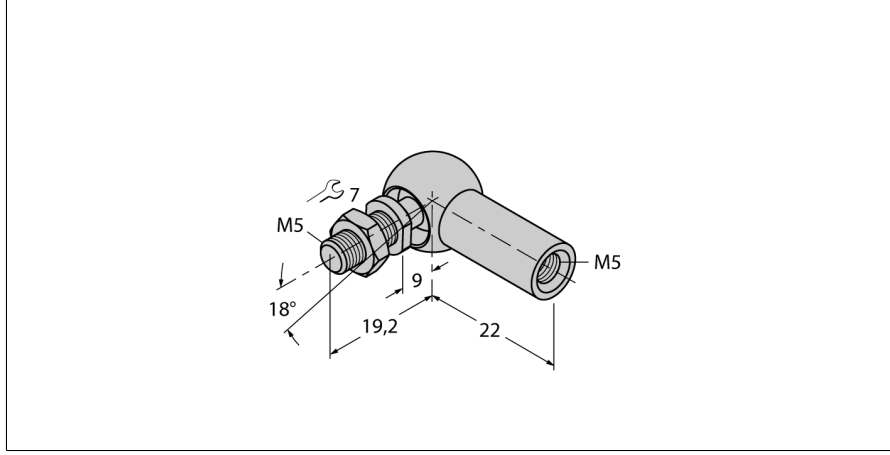


Aksesuarlar

Yönlendirmeli Konumlandırma Elemanları için Açılı Mafsal RBVA-M5



- M5 diş için açılı mafsal
- Paslanmaz çelik, 1.4305

Tip	RBVA-M5
Tanit. no.	6901059
Gövde malzemesi	Paslanmaz çelik