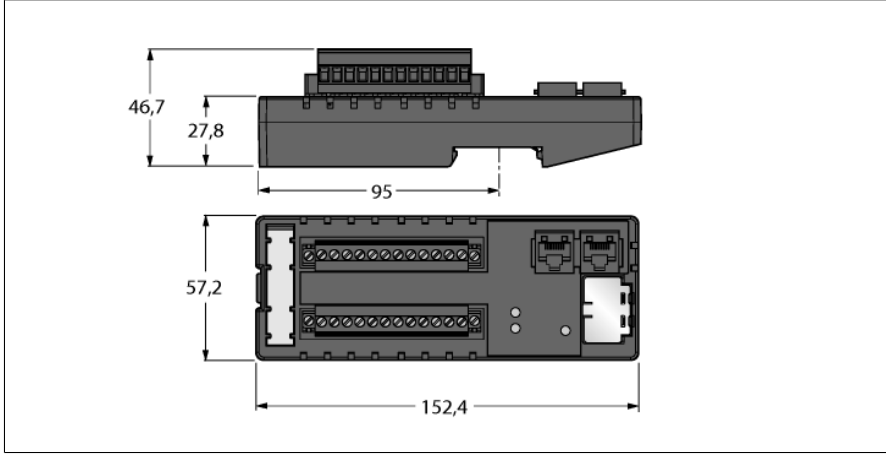


Compact IP20 multiprotocol Ethernet I/O module

16 universal digital channels

FEN20-16DXP

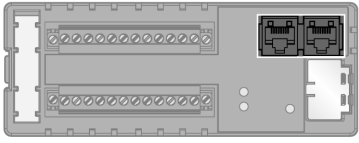
- FLC/ARGEE programlanabilir



Tip	FEN20-16DXP
Tanit. no.	6931089
Kanal sayısı	
Operating / load voltage	12...30 VDC
Operating current	100 mA
Electrical isolation	500 V between the I/O groups and to Ethernet
Besleme gerilimi	24 VDC
Sistem güç beslemesi	V1'den besleme
Kabul edilebilir aralık	12...30
Güç dağılımı, tipik	≤ 2.4 W
Gerilim besleme bağlantısı	vida terminalleri
Girişler	
Number of channels	16
Input voltage	24 VDC
Supply current	700 mA
Switching threshold	10 V / 2 mA
Düşük seviye sinyal gerilimi	< 9 VDC
Yüksek seviye sinyal gerilimi	11...30 VDC
Düşük seviye sinyal akımı	< 1.5 mA
Yüksek seviye sinyal akımı	> 2,5 mA
Giriş gecikmesi	2.5 ms
Maks. giriş akımı	6 mA
Çıkışlar	
Number of channels	16
Type of output diagnostics	Channel diagnostics
Çıkış voltajı	12...30 VDC
Kanal başına çıkış akımı	at 70 °C: 0.5 A (8 A in total) or 0.75 A (6 A in total); at 50 °C: 0.75 A (12 A in total) or 1 A (8 A in total)
Yük tipi	resistive, inductive, lamp load
Kısa devre koruması	evet

Sistem verileri	
Transmission rate Ethernet	10/100 Mb/sn, tam/yarım ikili, otomatik devir, otomatik çaprazlama
İletim hızı	10/100 Mbps; Full/Half Duplex; Auto Negotiation; Auto Crossing
Fieldbus adres aralığı	0 (192.168.1.254)
Addressing modes Ethernet:	via coded rotary switches
Bağlantı teknolojisi, Ethernet	2 x RJ45, dışı konektör
Protokol algılama	otomatik
Web sunucusu	192.168.1.254 (default)
Servis arayüzü	Ethernet
Device Reset	via Rotary Switch
Modbus TCP	
Adresleme	Static IP, BOOTP, DHCP
Desteklenen işlem kodları	FC1, FC2, FC3, FC4, FC5, FC6, FC15, FC16, FC23
TCP bağlantısı sayısı	6
Giriş Verileri Boyutu	maks. 1 kayıt
Giriş kaydı başlangıç adresi	0 (0x0000 hex)
Çıkış Verileri Boyutu	maks. 1 kayıt
Çıkış kaydı başlangıç adresi	2048 (0x0800 hex)
Ethernet/IP	
Adresleme	EtherNet/IP teknik özelliklerine uygundur
Hızlı Bağlantı (HB)	< 150 ms
Cihaz Düzeyi Zili (CDZ)	destekleniyor
Sınıf 1 bağlantılar (CIP)	6
PROFINET	
Adresleme	DCP
Uygunluk sınıfı	B (RT)
MinCycleTime	1 ms
Hızlı Başlatma (HB)	< 150 ms
Tanımlama	PROFINET alarm kullanımına göre
Topoloji algılama	destekleniyor
Otomatik adresleme	destekleniyor
Ortam Fazlalığı Protokolü (MRP)	destekleniyor
Boyutlar (W x L x H)	
Housing material	57.1 x 152.2 x 46.7 mm
Ortam sıcaklığı	glass fiber reinforced polyamide (PA6-GF30)
Saklama sıcaklığı	-40...+70 °C
IP Derecesi	-40...+85 °C
MTTF	IP20
Onaylar	148 yılı SN 29500'e uygun (Ed. 99) 20 °C
	CE, UL, Sınıf I Böl. 2

Terminal assignment



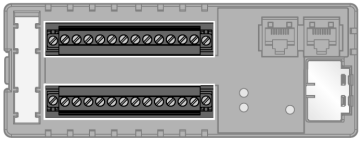
Ethernet

Fieldbus cable (example):
 RJ45S-RJ45S-441-2M (ident no. 6932517) or
 RJ45-FKSDD-441-0,5M/S2174 (ident no. 6914221)

RJ45 Ethernet



- 1 = TX +
- 2 = TX -
- 3 = RX +
- 4 = n.c.
- 5 = n.c.
- 6 = RX -
- 7 = n.c.
- 8 = n.c.



Power Supply and I/O Channels

Dahili modül elektroniği ve 0'dan 7'ye I/O kanalları V1 üzerinden tedarik edilmektedir.

8'den 13'e I/O kanalları V2 üzerinden tedarik edilmektedir.

14'ten 15'e I/O kanalları V3 üzerinden tedarik edilmektedir.

V_{OUT+} ve V_{OUT-} terminaleri ile daha fazla cihaza 24 VDC veya 0,7 A'e kadar tedarik sağlanabilir.

Terminal bağlantısı



- | | |
|----------------|-------------|
| 1 = V_{OUT+} | 13 = V2 + |
| 2 = V_{OUT-} | 14 = V2 - |
| 3 = V1 + | 15 = I/O 8 |
| 4 = V1 - | 16 = I/O 9 |
| 5 = I/O 0 | 17 = I/O 10 |
| 6 = I/O 1 | 18 = I/O 11 |
| 7 = I/O 2 | 19 = I/O 12 |
| 8 = I/O 3 | 20 = I/O 13 |
| 9 = I/O 4 | 21 = V3 + |
| 10 = I/O 5 | 22 = V3 - |
| 11 = I/O 6 | 23 = I/O 14 |
| 12 = I/O 7 | 24 = I/O 15 |

Modül LED Durumu

LED	Renk	Durum	Açıklama
ETH1 / ETH2	Yeşil	AÇIK	Ethernet Bağlantısı (100 Mbps)
		Yanıp sönüyor	Ethernet iletişimi (100 Mbps)
	sarı	AÇIK	Ethernet Bağlantısı (10 Mbps)
		Yanıp sönüyor	Ethernet iletişimi (10 Mbps)
	KAPALI	Ethernet bağlantısı yok	
VERİ YOLU	Yeşil	AÇIK	Bir master'a aktif bağlantı
		Yanıp sönüyor	Hazır
	Kırmızı	AÇIK	IP adresi çakışması ya da durum sözcüğü aktif
		Yanıp sönüyor	Yanıp sönme/Kırpışma komutu aktif
	KAPALI	Güç kapalı	
HATA	Yeşil	AÇIK	Teşhis devre dışı
	Kırmızı	AÇIK	Kısa devre
I/O 0 – I/O 15	Yeşil	AÇIK	Giriş/Çıkış: Aktif
		KAPALI	Giriş/Çıkış: Aktif değil

Prozessdaten Mapping

Modbus TCP Register-Mapping

	Reg	Bit 15	Bit 14	Bit 13	Bit 12	Bit 11	Bit 10	Bit 9	Bit 8	Bit 7	Bit 6	Bit 5	Bit 4	Bit 3	Bit 2	Bit 1	Bit 0
Eingänge (RO)	0x0000	DI15	DI14	DI13	DI12	DI11	DI10	DI9	DI8	DI7	DI6	DI5	DI4	DI3	DI2	DI1	DI0
Status (RO)	0x0001	-	FCE	-	-	CFG	COM	V1 low	-	-	-	-	-	-	-	-	Diag Warn
Diag (RO)	0x0002	-	-	-	-	-	-	-	-	-	-	-	-	-	-	-	I/O Diag
Ausgänge (RW)	0x0800	DO15	DO14	DO13	DO12	DO11	DO10	DO9	DO8	DO7	DO6	DO5	DO4	DO3	DO2	DO1	DO0
I/O Diag (RO)	0xA000	SCO7	SCO6	SCO5	SCO4	SCO3	SCO2	SCO1	SCO0	-	-	-	-	-	-	-	IGS
I/O Diag (RO)	0xA001	-	-	-	-	-	-	-	-	SCO15	SCO14	SCO13	SCO12	SCO11	SCO10	SCO9	SCO8

EtherNet/IP™ Data Mapping

INPUT	Word	Bit 15	Bit 14	Bit 13	Bit 12	Bit 11	Bit 10	Bit 9	Bit 8	Bit 7	Bit 6	Bit 5	Bit 4	Bit 3	Bit 2	Bit 1	Bit 0
	0	-	FCE	-	-	CFG	COM	V1 low	-	-	-	-	-	-	-	-	Diag Warn
	1	DI15	DI14	DI13	DI12	DI11	DI10	DI9	DI8	DI7	DI6	DI5	DI4	DI3	DI2	DI1	DI0
	2	-	-	Sched Diag	-	-	-	-	-	-	-	-	-	-	-	-	I/O Diag
	3	SCO7	SCO6	SCO5	SCO4	SCO3	SCO2	SCO1	SCO0	-	-	-	-	-	-	-	IGS
	4	-	-	-	-	-	-	-	-	SCO15	SCO14	SCO13	SCO12	SCO11	SCO10	SCO9	SCO8
OUTPUT	Word	Bit 15	Bit 14	Bit 13	Bit 12	Bit 11	Bit 10	Bit 9	Bit 8	Bit 7	Bit 6	Bit 5	Bit 4	Bit 3	Bit 2	Bit 1	Bit 0
	0	-	-	-	-	-	-	-	-	-	-	-	-	-	-	-	-
	1	DO15	DO14	DO13	DO12	DO11	DO10	DO9	DO8	DO7	DO6	DO5	DO4	DO3	DO2	DO1	DO0

PROFINET Prozessdaten

	Byte	Bit 7	Bit 6	Bit 5	Bit 4	Bit 3	Bit 2	Bit 1	Bit 0
Eingänge	0	DI7	DI6	DI5	DI4	DI3	DI2	DI1	DI0
	1	DI15	DI14	DI13	DI12	DI11	DI10	DI9	DI8
Ausgänge	0	DO7	DO6	DO5	DO4	DO3	DO2	DO1	DO0
	1	DO15	DO14	DO13	DO12	DO11	DO10	DO9	DO8

Legende:

DIx	Digitaler Eingang x	COM	Kommunikation auf internem Modulbus gestört
DOx	Digitaler Ausgang x	CFG	I/O-Konfigurationsfehler
IGS	Eingangsgruppe - Kurzschluss	FCE	I/O-ASSISTANT Force Mode aktiv
SCOx	Kurzschluss Ausgang x	I/O Diag	I/O-Diagnose erkannt
Diag Warn	Diagnose an mind. 1 Kanal	Sched Diag	Herstellerspezifische Diagnose konfiguriert und aktiv
V1 low	Unterspannung V1	-	-