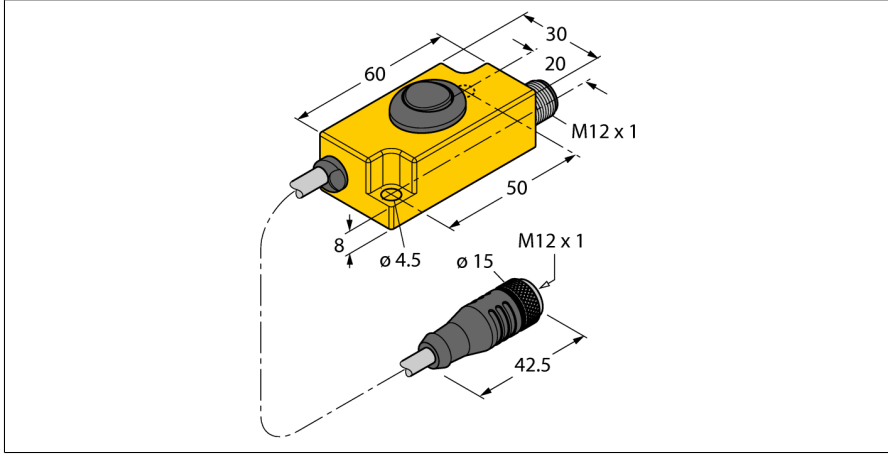


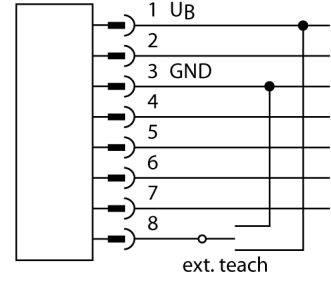
Aksesuarlar

Öğretme Adaptörü

TX3-Q20L60



- Öğretme adaptörü
- 8 pinli eğim sensörlerinin programlanması için



İşlevsel prensip

Sensör ile bağlantı kablosu arasında öğretme adaptörü bağlayın. DIP anahtarı etkinleştirilirken, ilgili parametre ayarları devralınır.

Tip	TX3-Q20L60
Tanit. no.	6967118
Boyutlar	60 x 30 x 20mm